

Technical information



-  Installation instantanée

-  Poids plume

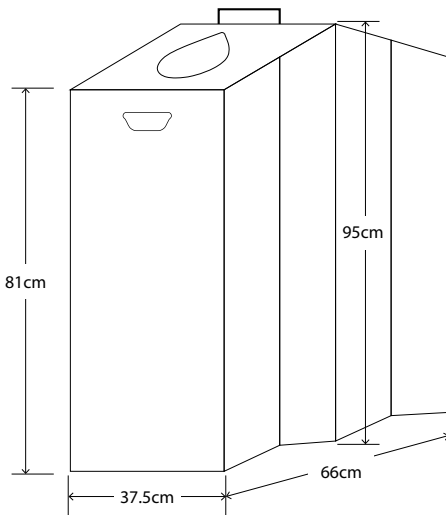
-  Aluminium recyclé

-  Brevet déposé

-  Fabrication française

-  Livraison à plat : économique et respectueuse de l'environnement

-  100% personnalisable en impression direct



TRINOMAD 2X110L

- Height folded : **122 cm**
- Width folded : **37,5 cm**
- Depth folded : **3 cm**
- Height unfolded : **95 cm**
- Width unfolded : **37,5 cm**
- Depth unfolded : **66 cm**
- Material : **Aluminium/composite**
- Use : **Indoor/outdoor**
- Weight : **5 kg**
- Garbage bag holde : **Yes**
- Accessories included : **ballast bag, transport bag, security key**

Accessories

TRANSPORT BAG



GARBAGE BIN FOLDED / INSTALLED

INSTALLATION INSTRUCTIONS

[NATUREN.PRO/NOTICES/
TRINOMAD-EN.PDF](http://naturen.pro/notices/trinomad-en.pdf)

